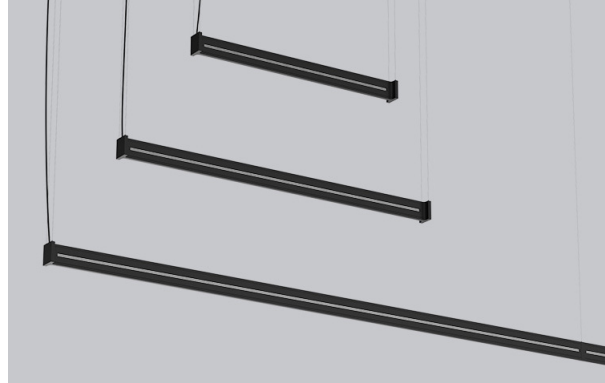
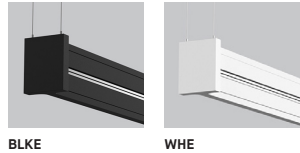


# ARENA STRAIGHT 8210

PROJECT PROJÉT
SPEC TYPE
NOTES



## FINISH FINI



BLKE

WHE

## FAMILY FAMILLE

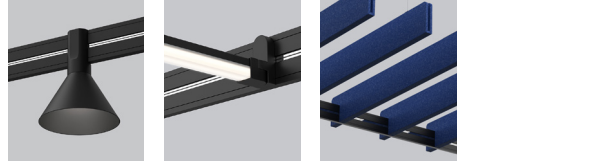


ARENA - BEAM 8290

ARENA - GLOW 8291

ARENA - AIM 8292

ARENA - BALL 8295

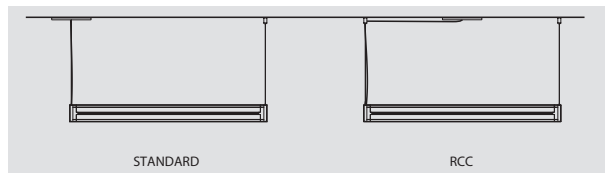


ARENA - CONE 8294

ARENA - SLICE SQ 8296

ARENA - ACOUSTIC 8298

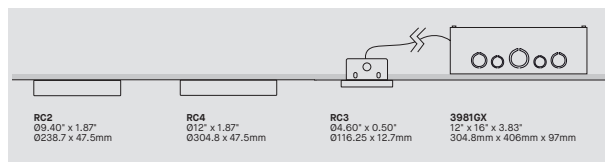
## MOUNTING CABLE OPTION OPTION DE MONTAGE DE CÂBLE



STANDARD

RCC

## MOUNTING OPTION OPTION DE MONTAGE



RC2  
09.40" x 1.87"  
0238.7 x 47.5mm

RC4  
012" x 1.87"  
0304.8 x 47.5mm

RC3  
04.60" x 0.50"  
0116.25 x 12.7mm

3981GX  
12" x 10" x 3.83"  
304.8mm x 406mm x 97mm

## ORDERING SPECIFICATION SPÉCIFICATION DE COMMANDE

CODE

### STANDARD MODEL MODÈLE STANDARD

<b>8210-36</b>	ARENA STRAIGHT 36"
<b>8210-54</b>	ARENA STRAIGHT 54"
<b>8210-70</b>	ARENA STRAIGHT 70" (2 SECTIONS CONNECTED WITH 1 JOINER)
<b>8210-96</b>	ARENA STRAIGHT 96"
<b>8210-158</b>	ARENA STRAIGHT 158" (3 SECTIONS CONNECTED WITH 2 JOINERS)
<b>8210-190</b>	ARENA STRAIGHT 190" (2 SECTIONS CONNECTED WITH 1 JOINER)
<b>8210-285</b>	ARENA STRAIGHT 285" (3 SECTIONS CONNECTED WITH 2 JOINERS)
<b>8210-380</b>	ARENA STRAIGHT 380" (4 SECTIONS CONNECTED WITH 3 JOINERS)

FOR CUSTOM SIZES, PLEASE CONTACT YOUR EUREKA REPRESENTATIVE.

### DC LOAD PUISSANCE MAXIMALE DC

<b>90W</b>	1X 90 WATT (AVAILABLE FROM 36" TO 96")
<b>180W</b>	2X 90 WATT (AVAILABLE FROM 36" TO 190")
<b>360W</b>	4X 90 WATT (ONLY AVAILABLE FOR 285" TO 380")

ARENA STRAIGHT 8210	LIGHT SOURCES							ADAPTER TAA
	BEAM 8290	GLOW 8291	AIM 8292	SLICE-SQ 8296-36	SLICE-SQ 8296-54	BALL 8295	CONE 8294	
MAXIMUM DC LOAD 90W, 180W, 360W	8W DC	8W DC	8W DC	8W DC	11W DC	8W DC	11W DC	SEE SPEC SHEET
MAXIMUM TOTAL WEIGHT PER SECTION 25 LBS	0.62 LBS	0.70 LBS	0.61 LBS	2.22 LBS	3.50 LBS	0.48 LBS	0.88 LBS	

### VOLTAGE VOLTAGE

<b>120V</b>	120 VOLT
<b>277V</b>	277 VOLT

### CONTROL OPTIONS OPTION DE CONTRÔLE

<b>DV</b>	0-10V DIMMING (120V-277V)
<b>NLTAIR2*</b>	NLIGHT AIR CONTROL GEN2 (NOT AVAILABLE WITH MOUNTING OPTION RC3)
<b>NLIGHT*</b>	NLIGHT WIRED CONTROL (NOT AVAILABLE WITH MOUNTING OPTION RC3)

LED DIMMING DRIVER IS STANDARD IN THIS PRODUCT  
\*NLIGHT INTEGRATION REQUIRES A REMOTE POWER PACK (39NLAA & 39NLWA AS BELOW FOR NLIGHT). REFER TO NLIGHT GUIDE AND INSTALLATION SHEET FOR ALL REQUIREMENTS.

### CABLE CÂBLE

<b>AC</b>	AIRCRAFT CABLE & POWER CORD, FIELD ADJUSTABLE
-----------	---

### CABLE LENGTH LONGUEUR DE CÂBLE

<b>60</b>	60" AIRCRAFT CABLE (STD LENGTH)
<b>**</b>	CUSTOM AIRCRAFT CABLE LENGTH (PLEASE SPECIFY)

FOR OVERALL LENGTH, PLEASE CONTACT YOUR EUREKA REPRESENTATIVE.

### MOUNTING MONTAGE

<b>RC2</b>	ROUND SURFACE SCREWLESS CANOPY 9.4" FOR 90W ONLY (2475I)
<b>RC3</b>	ROUND SURFACE SCREWLESS CANOPY 4.6" FOR REMOTE DRIVER BOX 12"X16" (2471C) (PAIR WITH ACCESSORY 3981GA OR 3981GB)
<b>RC4</b>	ROUND SURFACE SCREWLESS CANOPY 12" FOR 180W OR 360W (2477I)

### MOUNTING CABLE OPTION OPTION DE MONTAGE DE CÂBLE

<b>RCC</b>	FLOATING CANOPY - STRAIGHT AIRCRAFT CABLES IF NO OPTION IS SELECTED, A CANOPY AT END OF THE FIXTURE WITH AIRCRAFT CABLES IS STANDARD
------------	---

### CANOPY & GRIPPERS FINISH FINI PAVILLON ET ATTACHES

<b>BLKE</b>	BLACK FINE TEXTURE
<b>WHE</b>	WHITE FINE TEXTURE

### POWER CORD FINISH FINI CÂBLE D'ALIMENTATION

<b>BLK</b>	BLACK POWER CORD
<b>WH</b>	WHITE POWER CORD
<b>CLR</b>	CLEAR POWER CORD

### FRAME FINISH FINI DU CADRE

<b>BLKE</b>	BLACK FINE TEXTURE
<b>WHE</b>	WHITE FINE TEXTURE

### ACCESSORY ACCESSOIRE

<b>3981GA</b>	1 REMOTE DRIVER BOX 12"X16" FOR MOUNTING RC3 FOR DC LOAD 90W
<b>3981GB</b>	1 REMOTE DRIVER BOX 12"X16" FOR MOUNTING RC3 FOR DC LOAD 180W
<b>3981GB2</b>	2 REMOTE DRIVER BOXES 12"X16" FOR MOUNTING RC3 FOR DC LOAD 360W
<b>39NLAA*</b>	NLIGHT AIR GEN 2 REMOTE CONTROLLER (NOT AVAILABLE WITH MOUNTING OPTION RC3)
<b>39NLWA*</b>	NLIGHT WIRED REMOTE CONTROLLER (NOT AVAILABLE WITH MOUNTING OPTION RC3)

\* FOR CHICAGO PLENUM INSTALLATION, PLEASE CONTACT YOUR EUREKA REPRESENTATIVE

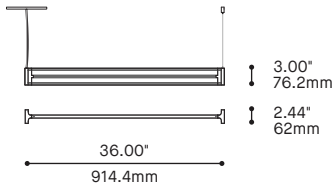


SPECIFICATION

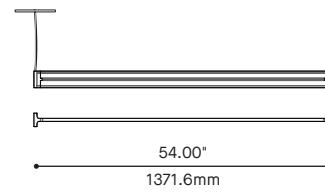
# ARENA STRAIGHT 8210

## CONFIGURATIONS

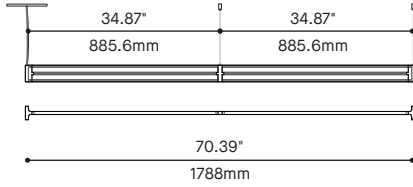
**8210-36**  
ARENA STRAIGHT 36"



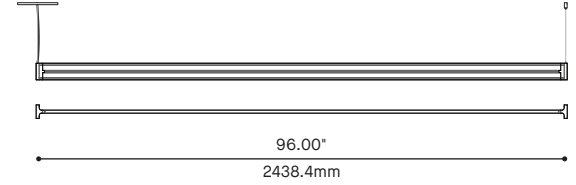
**8210-54**  
ARENA STRAIGHT 54"



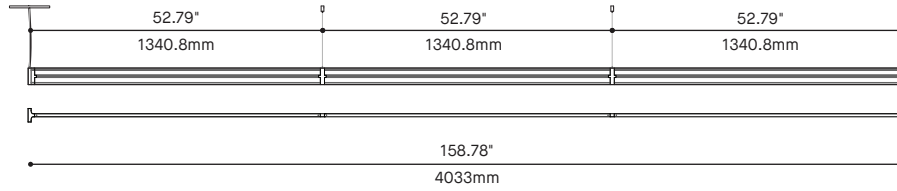
**8210-70**  
ARENA STRAIGHT 70.4"



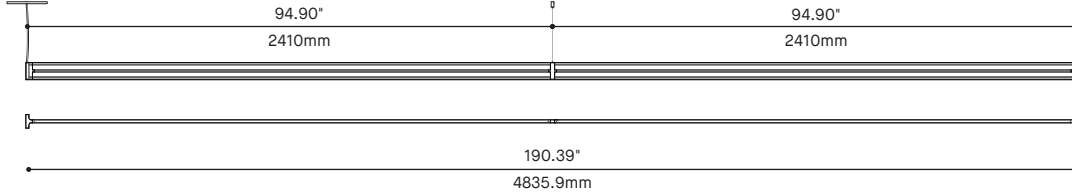
**8210-96**  
ARENA STRAIGHT 96"



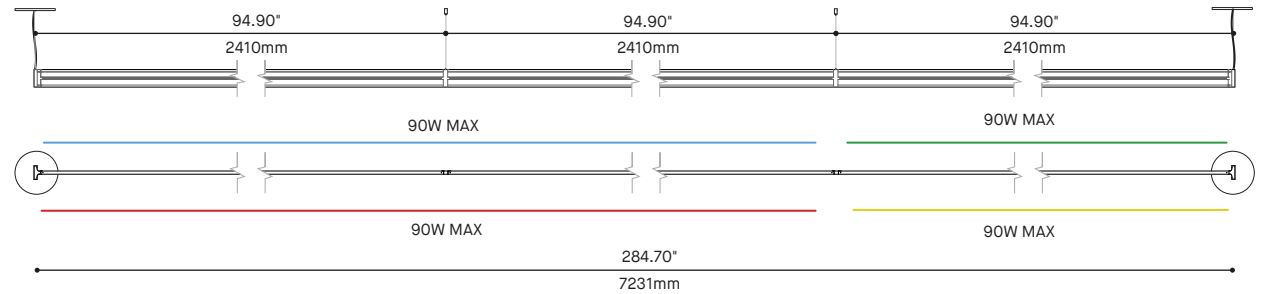
**8210-158**  
ARENA STRAIGHT 158.78"



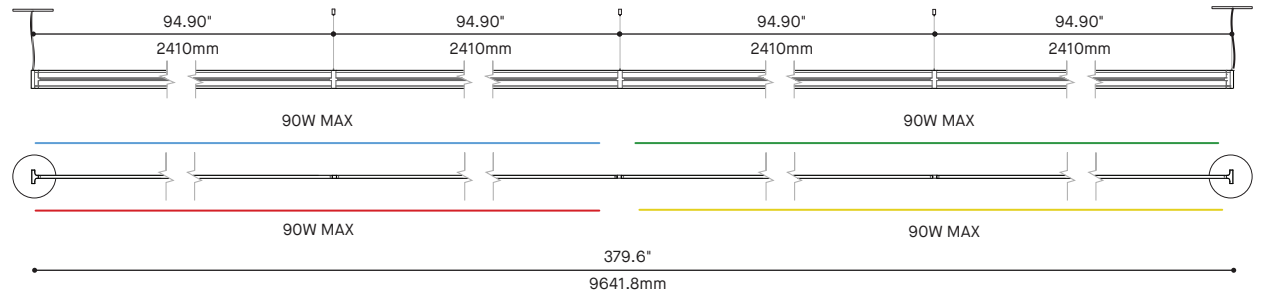
**8210-190**  
ARENA STRAIGHT 190.39"



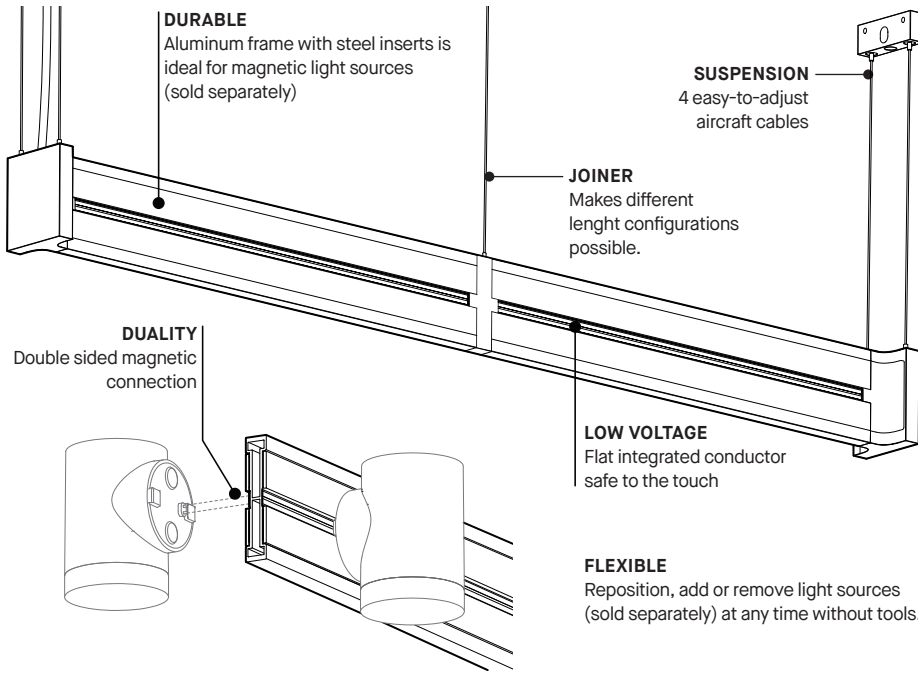
**8210-284**  
ARENA STRAIGHT 284.7"



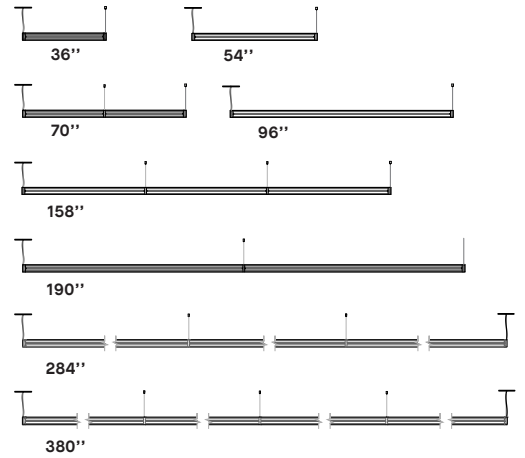
**8210-380**  
ARENA STRAIGHT 379.6"



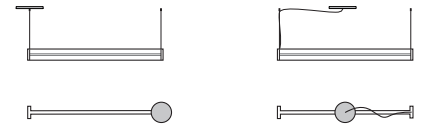
# ARENA STRAIGHT 8210



## SIZES



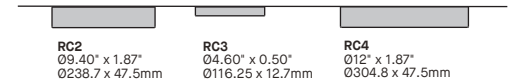
## CANOPY POSITION



**Standard**  
Canopy on mounting point

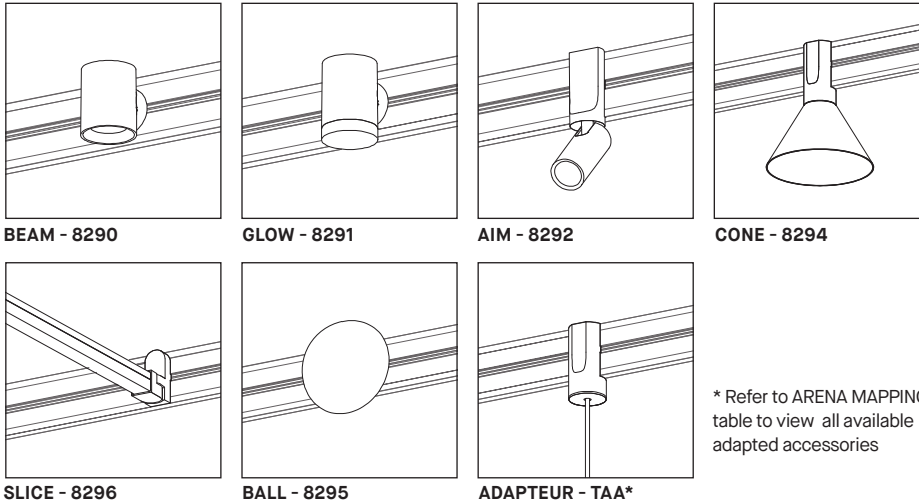
**RCC**  
Canopy on luminaire floating/ Straight cables

## CANOPY TYPE



## LIGHT SOURCES

Several light source accessories are available for ARENA. They are sold separately in the quantity and type desired. Different types can be combined. Please refer to their individual product pages for more information.



\* Refer to ARENA MAPPING table to view all available adapted accessories

PRODUCT SPECIFICATIONS	8210-36	8210-54	8210-70	8210-96	8210-158	8210-190	8210-284	8210-380
<b>ACCESSORIES QUANTITY</b>								
MAX TOTAL DC LOAD OF ACCESSORIES	90W / 180W	90W / 180W	90W / 180W	90W / 180W	90W / 180W	90W / 180W	360W	360W
MAX TOTAL WEIGHT OF ACCESSORIES	25 LBS / 11.3 KG	25 LBS / 11.3 KG	50 LBS / 22.6 KG	25 LBS / 11.3 KG	50 LBS / 22.6 KG	50 LBS / 22.6 KG	75 LBS / 34.0 KG	100 LBS / 45.4 KG
* Refer to mapping page for weight per configuration.								
<b>OTHER INFORMATION</b>								
PRODUCT WEIGHT (WITHOUT ACCESSORIES)	5.1 LBS / 2.3 KG	7.6 LBS / 3.45 KG	9.85 LBS / 4.47 KG	13.51 LBS / 6.13 KG	22.24 LBS / 10.1 KG	26.76 LBS / 12.14 KG	39.0 LBS / 17.69 KG	51.74 LBS / 23.47 KG

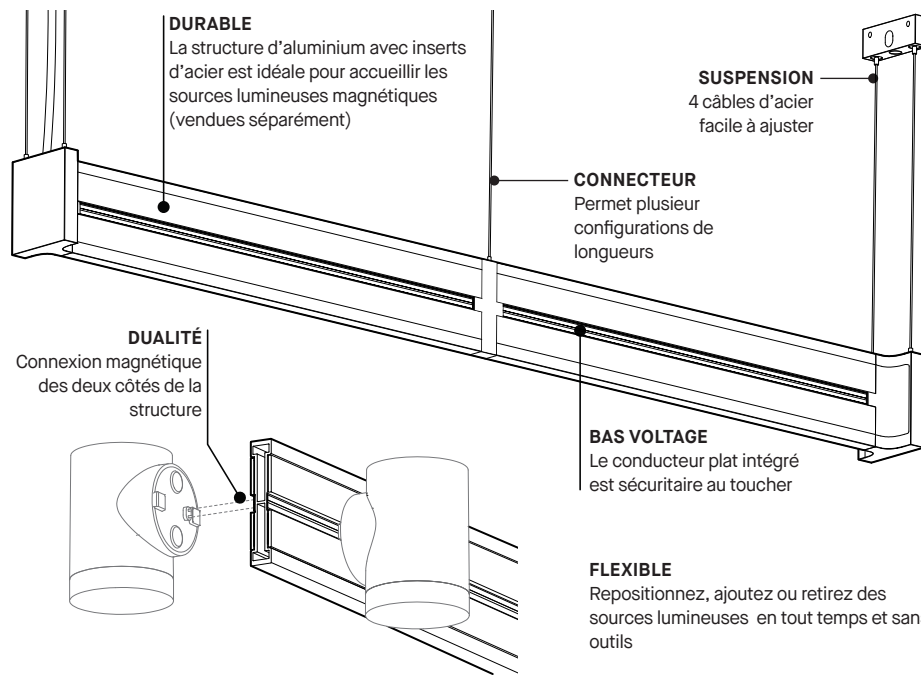


Visit our website for warranty terms and conditions.

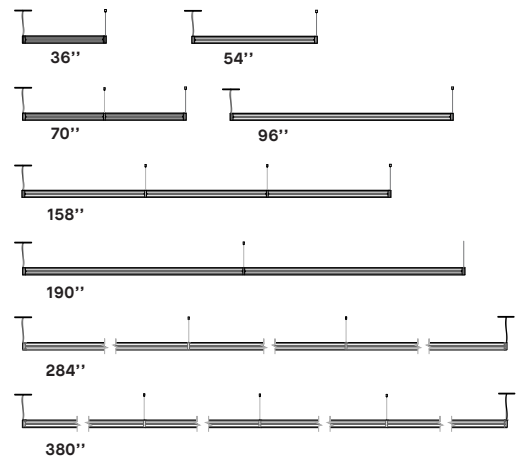


## TECHNICAL DATA

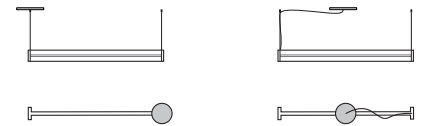
# ARENA STRAIGHT 8210



## TAILLES



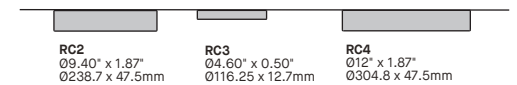
## POSITION DU PAVILLON



**Standard**  
Pavillon au point de montage

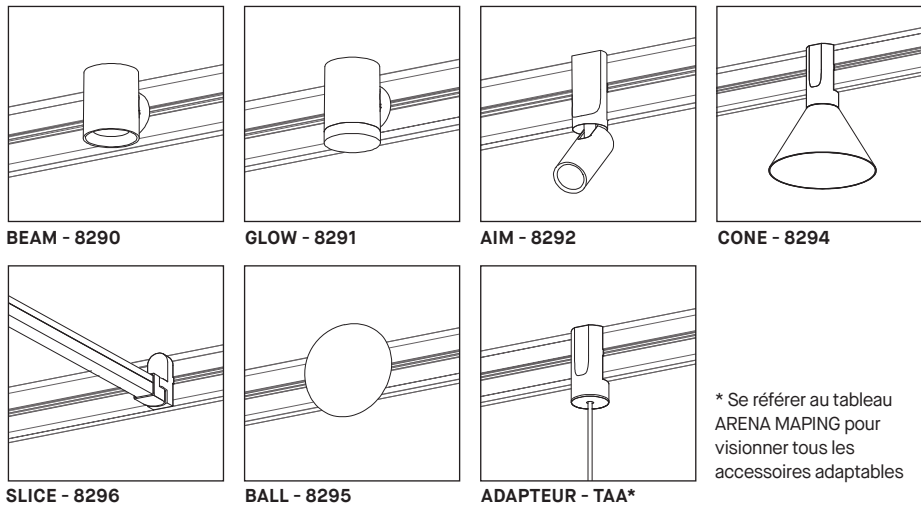
**RCC**  
Pavillon flottant sur le luminaire

## TYPE DE PAVILLON



## SOURCES LUMINEUSES

Plusieurs accessoires sont disponibles pour ARENA. Ils sont vendus séparément dans la quantité et le type désirés. Les modèles peuvent être combinés. Se référer aux pages individuelles des accessoires pour plus d'information.



\* Se référer au tableau ARENA MAPPING pour visionner tous les accessoires adaptables

## SPÉCIFICATIONS PRODUIT

### QUANTÉ D'ACCESSOIRES

	8210-36	8210-54	8210-70	8210-96	8210-158	8210-190	8210-284	8210-380
<b>PUISSANCE TOTALE MAX. DES ACCESSOIRES</b>	90W / 180W	90W / 180W	90W / 180W	90W / 180W	90W / 180W	90W / 180W	360W	360W
<b>POIDS TOTAL MAX. DES ACCESSOIRES</b>	25 LBS / 11.3 KG	25 LBS / 11.3 KG	50 LBS / 22.6 KG	25 LBS / 11.3 KG	50 LBS / 22.6 KG	50 LBS / 22.6 KG	75 LBS / 34.0 KG	100 LBS / 45.4 KG

### AUTRE INFORMATION

<b>POIDS DU PRODUIT (SANS ACCESSOIRES)</b>	5.1 LBS / 2.3 KG	7.6 LBS / 3.45 KG	9.85 LBS / 4.47 KG	13.51 LBS / 6.13 KG	22.24 LBS / 10.1 KG	26.76 LBS / 12.14 KG	39.0 LBS / 17.69 KG	51.74 LBS / 23.47 KG
--	------------------	-------------------	--------------------	---------------------	---------------------	----------------------	---------------------	----------------------




Visitez notre site Web pour les termes et conditions.



## DONNÉES TECHNIQUES

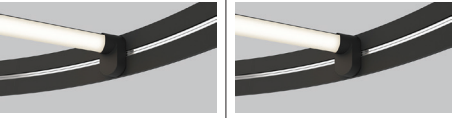
# Arena Mapping

MIXING LIGHT SOURCES IS POSSIBLE AND RECOMMENDED. TO HELP YOU DO SO, SUBSTRACT THE DC LOAD OF EACH LIGHT SOURCE FROM THE MAXIMUM DC LOAD OF ARENA. DO NOT EXCEED MAXIMUM WEIGHT PER SIDE

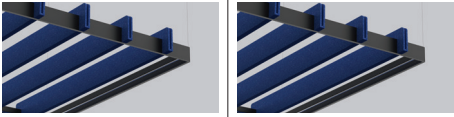
<b>LUMINAIRE</b>	<b>FRAME CONFIGURATION</b> *REFER TO 2D DRAWINGS FOR EACH SIZE.	<b>ARENA RING</b>  8200-36 8200-54	<b>ARENA SQUARE &amp; RECTANGLE</b>			
			8220-36X36 8220-36X54	8220-54X54 8220-36X96 8220-54X96 8220-96X96	8220-36X190 8220-54X190 8220-96X190 8220-190X190	8220-36X380 8220-54X380 8220-96X380 8220-190X380 8220-380X380
	<b>MAXIMUM TOTAL DC LOAD OF ACCESSORY</b>	<b>90W DC</b>	<b>90W DC</b>	<b>180W</b> (90W DC PER 2 SIDES)	<b>360W</b> (90W DC PER SIDES)	<b>540W, 720W</b> (90W DC PER SECTION)
	<b>MAXIMUM TOTAL WEIGHT OF ACCESSORY</b>	<b>25 LBS</b>	<b>25 LBS / SIDE</b>	<b>25 LBS / SIDE</b>	<b>25 LBS / SECTION</b>	<b>25 LBS / SECTION</b>

<b>LUMINAIRE</b>	<b>FRAME CONFIGURATION</b> *REFER TO 2D DRAWINGS FOR EACH SIZE.	<b>ARENA STRAIGHT</b>		
		8210-36 (1 SECTION) 8210-54 (1 SECTION) 8210-70 (2 SECTIONS)	8210-96 (1 SECTION) 8210-158 (3 SECTIONS) 8210-190 (2 SECTIONS)	8210-284 (3 SECTIONS) 8210-380 (4 SECTIONS)
	<b>MAXIMUM TOTAL DC LOAD OF ACCESSORY</b>	<b>90W (90W DC FOR BOTH SIDES)</b>	<b>180W (90W DC PER SECTION)</b>	<b>360W DC (90W DC PER SECTION)</b>
	<b>MAXIMUM TOTAL WEIGHT OF ACCESSORY</b>	<b>25 LBS / SECTION</b>	<b>25 LBS / SECTION</b>	<b>25 LBS / SECTION</b>

<b>ACCESSORIES HEAD</b>	<b>LIGHT SOURCES</b>	<b>BEAM</b> 8290	<b>GLOW</b> 8291	<b>AIM</b> 8292	<b>CONE</b> 8294	<b>BALL</b> 8295
						
	<b>DC LOAD</b>	<b>8W DC</b>	<b>8W DC</b>	<b>8W DC</b>	<b>11W DC</b>	<b>8W DC</b>
	<b>WEIGHT LBS</b>	<b>0.62 LBS</b>	<b>0.70 LBS</b>	<b>0.61 LBS</b>	<b>0.88 LBS</b>	<b>0.48 LBS</b>

<b>ACCESSORIES SLICE</b>	<b>LIGHT SOURCES</b>	<b>SLICE-ROUND 8293 (ONLY FOR 8200)</b>		<b>SLICE-SQUARE 8296</b>		
		8293-36	8293-54	8296-36	8296-54	
	<b>DC LOAD</b>	<b>8W DC</b>	<b>11W DC</b>	<b>8W DC</b>	<b>11W DC</b>	
	<b>WEIGHT LBS</b>	<b>1.24 LBS</b>	<b>1.65 LBS</b>	<b>2.22 LBS</b>	<b>3.50 LBS</b>	

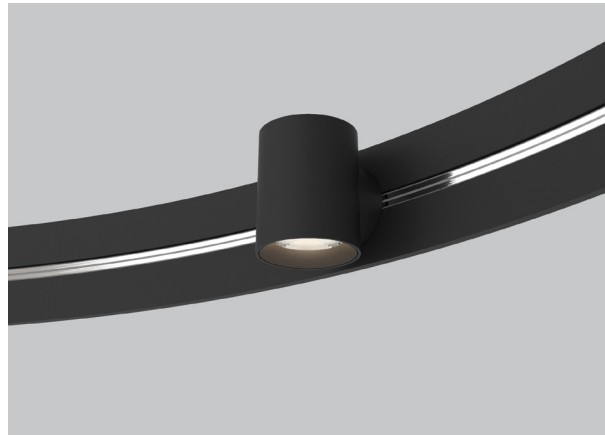
<b>ACCESSORIES ADAPTER</b>	<b>LIGHT SOURCES</b>	<b>MILL 14"</b> 4277D-14	<b>SCOUT 02.75"</b> 4048-XX	<b>SCOUT 04"</b> 4049-XX	<b>MIKA 8"</b> 4230-8	<b>BLOOM</b> 4269-XX	<b>MINI MUTE</b> 4258-16	<b>CELESTE</b> 4010-CEL1
								
	<b>DC LOAD</b>	<b>8W DC</b>	<b>8W DC</b>	<b>8W DC</b>	<b>8W DC</b>	<b>8W DC</b>	<b>11W DC</b>	<b>4W DC</b>
	<b>WEIGHT LBS</b>	<b>11.3 LBS</b>	<b>MAX 4.32 LBS</b>	<b>MAX 6.05 LBS</b>	<b>2.40 LBS</b>	<b>MAX 9.75 LBS</b>	<b>5.83 LBS</b>	<b>2.20 LBS</b>

<b>ACCESSORIES ACOUSTIC</b>	<b>ACOUSTIC CONFIGURATION</b>	<b>ACOUSTIC BAFFLE FOR ARENA SQUARE</b>		<b>ACOUSTIC BAFFLE FOR ARENA STRAIGHT</b>		
		8297-40	8297-58	8298-40	8298-58	
	<b>WEIGHT LBS</b>	<b>1.38 LBS / PANEL</b>	<b>1.63 LBS / PANEL</b>	<b>1.38 LBS / PANEL</b>	<b>1.63 LBS / PANEL</b>	
	<b>CONFIGURATION USE FOR ARENA</b>	8220-36X36 8220-36X54 8220-36X96	8220-54X54 8220-36X54 8220-54X96	8210-XX 8220-XX	8210-XX 8220-XX	

\*WE RESERVE THE RIGHT TO MODIFY ANY INFORMATION AT ANY TIME.

# ARENA – BEAM 8290

PROJECT PROJET
SPEC TYPE
NOTES



## FAMILY FAMILLE



## FINISH FINI



## ORDERING SPECIFICATION SPÉCIFICATION DE COMMANDE

CODE

<b>MODEL MODÈLE</b>	<b>8290*</b>	ARENA – BEAM * ARENA – BEAM IS AN ACCESSORY LIGHT SOURCE USED WITH ARENA 8200 (SOLD SEPARATELY)	<b>8290</b>
<b>LIGHT SOURCE SOURCE LUMINEUSE</b>	<b>LED</b>	REGULAR OUTPUT, 8W TOTAL DC LOAD OF INSTALLED LIGHT SOURCES (8290, 8291, 8292, 8293-36, 8293-54) MUST NOT EXCEED 90W.	<b>LED</b>
<b>COLOR TEMPERATURE TEMPÉRATURE DE COULEUR</b>		27 2700K 30 3000K 35 3500K 40 4000K	
<b>COLOR RENDERING INDEX INDICE DE RENDU DE COULEUR (IRC)</b>		80 80+CRI	
<b>BEAM ANGLE ANGLE DE FAISCEAU</b>		NA NARROW (16°) ME MEDIUM (26°) WI WIDE (45°)	
<b>PROJECTOR FINISH FINI PROJECTEUR</b>		BLKE BLACK FINE TEXTURE WHE WHITE FINE TEXTURE	
<b>OPTICAL ACCESSORIES ACCESSOIRES OPTIQUES</b>		CLR CLEAR GLASS LENS FRO FROSTED LENS HON HONEYCOMB LOUVER SOL SOLITE SOFTENING LENS	

## PRODUCT CHARACTERISTICS CARACTÉRISTIQUES DU PRODUIT



- DESIGN:** ARENA – BEAM is a classic yet modern 62mm diameter spot accessory for ARENA (8200). The accessory rotates 90° in each direction and the light source can be flipped on the ring for direct or indirect illumination. ARENA – BEAM hides discreetly behind the ring's height and shines brightly above or below.
- INSTALLATION:** Magnetically positioned anywhere on the ARENA for easy on-site installation or reconfiguration of the lighting environment. A maximum of up to 12 ARENA – BEAM can be installed on each ARENA or can be combined with other accessories for a total load of up to 90W.
- LIGHT SOURCE:** COB LED with light collimating reflector offered in three beam angles: 16°, 26° or 45°. Optical accessories such as clear and frosted lens, a Solite softening lens and honeycomb louvers can be added to each projector to precisely control the emitted light.
- PROJECTOR:** Custom designed diecast aluminum heatsink offered in white or black architectural grade finish.
- CERTIFIED:** c-CSA-us
- CONCEPTION:** ARENA – BEAM est un projecteur de 62mm au look moderne pour ARENA (8200). L'accessoire pivote 90° dans chaque direction et peut être inversé sur l'anneau pour un éclairage vers le haut ou vers le bas. ARENA – BEAM se dissimule discrètement derrière la hauteur de l'anneau tout en procurant une lumière directe ou indirecte.
- INSTALLATION:** Positionné magnétiquement n'importe où sur l'ARENA pour faciliter l'installation ou la reconfiguration de l'éclairage sur site. Un maximum de 12 ARENA – BEAM peuvent être installés sur chaque ARENA ou être combinés avec d'autres accessoires jusqu'à une charge maximale de 90W.
- SOURCE LUMINEUSE:** LED de type COB avec réflecteur collimateur de lumière offert en trois angles de faisceau: 16°, 26° ou 45°. Accessoires optiques tels que des lentilles transparentes, dépolies, en nid d'abeille ou Solite peuvent être ajoutées sur chaque projecteur afin de contrôler plus précisément la lumière émise.
- PROJECTEUR:** Dissipateur thermique en aluminium moulé conçu sur mesure offert avec une finition noire ou blanche de grade architectural.
- CERTIFIÉ:** c-CSA-us

## REFERENCE CHART TABLEAU DE RÉFÉRENCE

RING	LIGHT SOURCES				
	BEAM 8290	GLOW 8291	AIM 8292	SLICE RD 8293-36	SLICE RD 8293-54
ARENA 8200-36 & 8200-54					
MAXIMUM DC LOAD 90W	8W DC	8W DC	8W DC	8W DC	11W DC

# ARENA – GLOW 8291

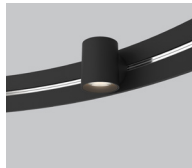
PROJECT PROJET
SPEC TYPE
NOTES



## FAMILY FAMILLE



ARENA 8200



ARENA – BEAM 8290

## FINISH FINI



BLKE



ARENA – AIM 8292



ARENA – SLICE 8293



WHE



ORDERING SPECIFICATION	SPÉCIFICATION DE COMMANDE	CODE
<b>MODEL MODÈLE</b>	8291* ARENA – GLOW * ARENA – GLOW IS AN ACCESSORY LIGHT SOURCE USED WITH ARENA 8200 (SOLD SEPARATELY)	8291
<b>LIGHT SOURCE SOURCE LUMINEUSE</b>	LED	LED
<b>LED</b>	REGULAR OUTPUT, 8W TOTAL DC LOAD OF INSTALLED LIGHT SOURCES (8290, 8291, 8292, 8293-36, 8293-54) MUST NOT EXCEED 90W.	
<b>COLOR TEMPERATURE TEMPÉRATURE DE COULEUR</b>		
27	2700K	
30	3000K	
35	3500K	
40	4000K	
<b>COLOR RENDERING INDEX INDICE DE RENDU DE COULEUR (IRC)</b>		
80	80+CRI	
<b>PROJECTOR FINISH FINI PROJECTEUR</b>		
BLKE	BLACK FINE TEXTURE	
WHE	WHITE FINE TEXTURE	
<b>OPTICAL ACCESSORIES ACCESSOIRES OPTIQUES</b>		FRO
FRO	FROSTED LENS	

## PRODUCT CHARACTERISTICS CARACTÉRISTIQUES DU PRODUIT



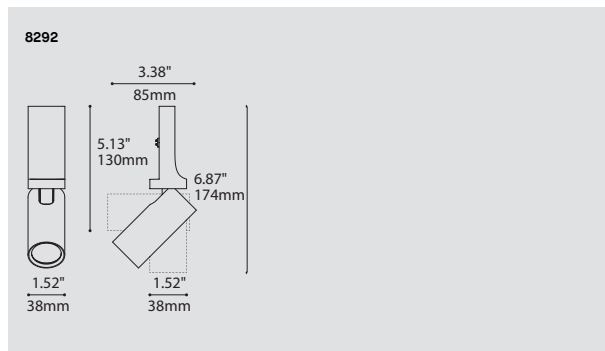
- DESIGN:** With its thick clear-cut crystalline diffuser, ARENA – GLOW adds a touch of ambient luxury to the stately ARENA (8200) ring profile. Using the same 62mm body of ARENA – BEAM, the accessory rotates 90° in each direction and can be flipped vertically on the ring to enable direct or indirect illumination.
- INSTALLATION:** Magnetically positioned anywhere on the ARENA for easy on-site installation or reconfiguration of the lighting environment. A maximum of up to 12 ARENA – GLOW can be installed on each ARENA or can be combined with other accessories for a total load of up to 90W.
- LIGHT SOURCE:** COB LED combined with machined acrylic diffuser. The diffuser has a frosted interior surface for a smooth light diffusion and a perfectly polished exterior giving it a jewel-like look. Custom designed diecast aluminum heatsink offered in white or black architectural grade finish. c-CSA-us
- CONCEPTION:** Avec son diffuseur massif et cristallin, ARENA – GLOW ajoute une touche luxueuse à l'anneau ARENA (8200). En utilisant le même corps de 62 mm de ARENA – BEAM, l'accessoire pivote sur 90° dans chaque direction et peut être inversé sur l'anneau pour une illumination directe ou indirecte.
- INSTALLATION:** Positionné magnétiquement n'importe où sur l'ARENA pour faciliter l'installation ou la reconfiguration de l'éclairage sur site. Un maximum de 12 ARENA – GLOW peuvent être installés sur chaque ARENA ou être combinés avec d'autres accessoires jusqu'à une charge maximale de 90W.
- SOURCE LUMINEUSE:** LED de type COB combiné à un diffuseur en acrylique usiné. Le diffuseur a une surface intérieure givrée pour une diffusion douce de la lumière et un extérieur parfaitement poli lui attribuant un aspect luxueux.
- PROJECTEUR:** Dissipateur thermique en aluminium moulé conçu sur mesure offert avec une finition noire ou blanche de grade architectural.
- CERTIFIÉ:** c-CSA-us

## REFERENCE CHART TABLEAU DE RÉFÉRENCE

RING	LIGHT SOURCES				
ARENA 8200-36 & 8200-54	BEAM 8290	GLOW 8291	AIM 8292	SLICE RD 8293-36	SLICE RD 8293-54
<b>MAXIMUM DC LOAD 90W</b>	<b>8W DC</b>	<b>8W DC</b>	<b>8W DC</b>	<b>8W DC</b>	<b>11W DC</b>

# ARENA – AIM 8292

PROJECT PROJÉT
SPEC TYPE
NOTES



ORDERING SPECIFICATION	SPÉCIFICATION DE COMMANDE	CODE
<b>MODEL MODÈLE</b>	8292* ARENA – AIM *ARENA – AIM IS AN ACCESSORY LIGHT SOURCE USED WITH ARENA 8200 (SOLD SEPARATELY)	8292
<b>LIGHT SOURCE SOURCE LUMINEUSE</b>	LED	LED
<b>LED</b>	REGULAR OUTPUT, 8W TOTAL DC LOAD OF INSTALLED LIGHT SOURCES (8290, 8291, 8292, 8293-36, 8293-54) MUST NOT EXCEED 90W.	
<b>COLOR TEMPERATURE TEMPÉRATURE DE COULEUR</b>		
27	2700K	
30	3000K	
35	3500K	
40	4000K	
<b>COLOR RENDERING INDEX INDICE DE RENDU DE COULEUR (IRC)</b>		
80	80+CRI	
<b>BEAM ANGLE ANGLE DE FAISCEAU</b>		
NA	NARROW (19°)	
WI	WIDE (30°)	
<b>PROJECTOR FINISH FINI PROJECTEUR</b>		
BLKE	BLACK FINE TEXTURE	
WHE	WHITE FINE TEXTURE	

## PRODUCT CHARACTERISTICS CARACTÉRISTIQUES DU PRODUIT



<b>DESIGN:</b>	ARENA – AIM is an elegant 38mm diameter aimable projector for ARENA (8200). The head rotates at 350° and can be tilted up to 90° inwards or outward for a wider lighting surface area. ARENA – AIM can also be flipped vertically on the ring to enable direct or indirect illumination.
<b>INSTALLATION:</b>	Magnetically positioned anywhere on the ARENA for easy on-site installation or reconfiguration of the lighting environment. A maximum of up to 12 ARENA – AIM projectors can be installed on each ARENA or can be combined with other accessories for a total of up to 90W.
<b>LIGHT SOURCE:</b>	COB LED with a 32mm silicone collimator available in 19° & 30° beam angles.
<b>PROJECTOR:</b>	Custom designed diecast aluminum heatsink offered in white or black architectural grade finish.
<b>CERTIFIED:</b>	c-CSA-us
<b>CONCEPTION:</b>	ARENA – AIM est un projecteur dirigeable élégant de 38mm pour ARENA (8200). La tête pivote à 350° et incline à 90° vers l'intérieur ou l'extérieur pour une surface d'éclairage élargie. ARENA – AIM peut être inversé verticalement pour une illumination directe ou indirecte.
<b>INSTALLATION:</b>	Positionné magnétiquement n'importe où sur l'ARENA pour faciliter l'installation ou la reconfiguration sur place. Un maximum de 12 projecteurs ARENA – AIM peuvent être installés sur chaque ARENA ou peuvent être combinés avec d'autres accessoires pour une puissance totale jusqu'à 90W.
<b>SOURCE LUMINEUSE:</b>	LED de type COB avec un collimateur en silicone de 32 mm offert en deux angles de faisceau: 19° ou 30°.
<b>PROJECTEUR:</b>	Dissipateur thermique en aluminium moulé conçu sur mesure, offert avec une finition noire ou blanche finement texturée de grade architectural.
<b>CERTIFIÉ:</b>	c-CSA-us

## REFERENCE CHART TABLEAU DE RÉFÉRENCE

RING	LIGHT SOURCES				
	BEAM 8290	GLOW 8291	AIM 8292	SLICE RD 8293-36	SLICE RD 8293-54
ARENA 8200-36 & 8200-54					
MAXIMUM DC LOAD 90W	8W DC	8W DC	8W DC	8W DC	11W DC



# ARENA – CONE 8294

PROJECT PROJÉT
SPEC TYPE
NOTES



## FINISH FINI



BLKE

WHE

## FAMILY FAMILLE



ARENA - BEAM 8290

ARENA - GLOW 8291

ARENA - AIM 8292

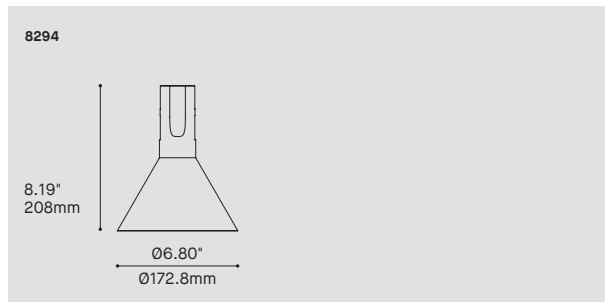
ARENA - BALL 8295



ARENA - CONE 8294

ARENA - SLICE SQ 8296

ARENA - ACOUSTIC 8298



ORDERING SPECIFICATION	SPÉCIFICATION DE COMMANDE	CODE
MODEL MODÈLE		8294
8294*	ARENA – CONE * ARENA – CONE IS AN ACCESSORY LIGHT SOURCE USED WITH ARENA 8200, 8210 OR 8220 (SOLD SEPARATELY)	
LIGHT SOURCE SOURCE LUMINEUSE		LED
LED	REGULAR OUTPUT, 11W	
COLOR TEMPERATURE TEMPÉRATURE DE COULEUR		
27*	2700K	
30	3000K	
35	3500K	
40	4000K	
*LONGER LEAD TIME MAY APPLY, PLEASE CONTACT YOUR EUREKA REPRESENTATIVE		
COLOR RENDERING INDEX (CRI) INDICE DE RENDU DE COULEUR (IRC)		80
80	80 CRI	
BEAM ANGLE ANGLE DE FAISCEAU		WI
WI	WIDE (30°)	
FINISH FINI		
BLKE	BLACK FINE TEXTURE	
WHE	WHITE FINE TEXTURE	

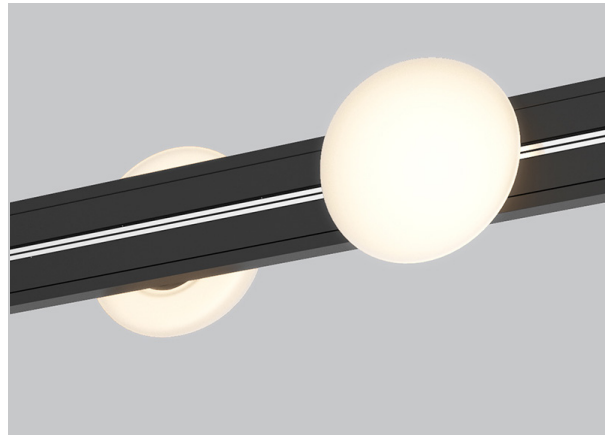
## PRODUCT CHARACTERISTICS CARACTÉRISTIQUES DU PRODUIT



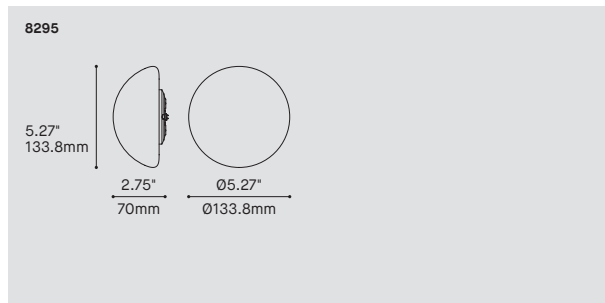
- DESIGN:** CONE is a sleek projector with a simple and geometric look. Placed separately or clustered, this accessory allows adding specific points of light to create a unique presence and visual statement.
- INSTALLATION:** Magnetically positioned anywhere on the ARENA for easy on-site installation or reconfiguration of the lighting environment. Can be flipped vertically on the frame to enable direct or indirect illumination.
- LIGHT SOURCE:** COB LED with a 30° beam angle.
- PROJECTOR:** Custom designed aluminum heatsink and spun aluminum shade offered in white or black architectural grade powder coated finish.
- CERTIFIED:** c-CSA-us
- CONCEPTION:** CONE est un projecteur élégant au style simple et géométrique. Placé séparément ou en groupe, cet accessoire permet d'ajouter des points de lumières spécifiques et de créer une présence unique.
- INSTALLATION:** Positionné magnétiquement n'importe où sur l'ARENA pour faciliter l'installation ou la reconfiguration de l'éclairage sur place. Peut offrir un éclairage direct ou indirect en étant orienté vers le bas ou vers le haut.
- SOURCE LUMINEUSE:** DEL de type COB avec un angle de projection de 30°.
- PROJECTEUR:** Dissipateur thermique et abat-jour en aluminium conçus sur mesure et offerts avec une finition noire ou blanche de grade architectural.
- CERTIFIÉ:** c-CSA-us

# ARENA – BALL 8295

PROJECT PROJET
SPEC TYPE
NOTES



## FAMILY FAMILLE



ORDERING SPECIFICATION	SPÉCIFICATION DE COMMANDE	CODE
<b>MODEL MODÈLE</b>	<b>8295*</b> ARENA – BALL * ARENA – BALL IS AN ACCESSORY LIGHT SOURCE USED WITH ARENA 8200, 8210 OR 8220 (SOLD SEPARATELY)	<b>8295</b>
<b>LIGHT SOURCE SOURCE LUMINEUSE</b>	<b>LED</b> REGULAR OUTPUT, 8W TOTAL DC LOAD OF INSTALLED LIGHT SOURCES MUST NOT EXCEED 90W.	<b>LED</b>
<b>COLOR TEMPERATURE TEMPÉRATURE DE COULEUR</b>	<b>27*</b> 2700K <b>30</b> 3000K <b>35</b> 3500K <b>40</b> 4000K  *LONGER LEAD TIME MAY APPLY. PLEASE CONTACT YOUR EUREKA REPRESENTATIVE	
<b>COLOR RENDERING INDEX (CRI) INDICE DE RENDU DE COULEUR (IRC)</b>	<b>80</b> 80 CRI	<b>80</b>
<b>HEATSINK FINISH FINI DU MODULE</b>	<b>BLKE</b> BLACK FINE TEXTURE <b>WHE</b> WHITE FINE TEXTURE	
<b>DIFFUSER FINISH FINI DIFFUSEUR</b>	<b>WH</b> WHITE	<b>WH</b>

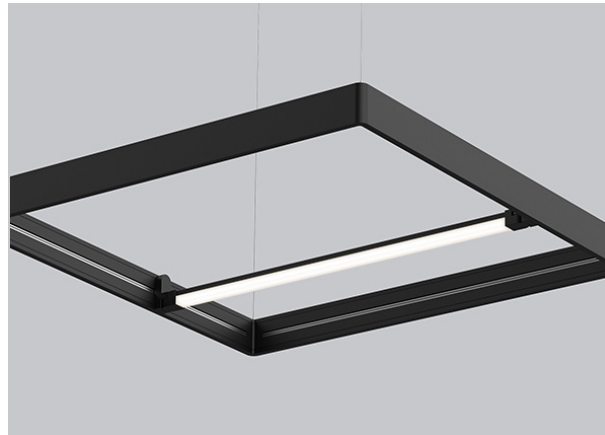
## PRODUCT CHARACTERISTICS CARACTÉRISTIQUES DU PRODUIT



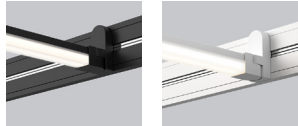
- DESIGN:** ALL is half a sphere when mounted on one side of the ARENA and can make a full globe effect when installed mirrored to each other on the straight fixture.
- INSTALLATION:** Magnetically positioned instantly anywhere on the ARENA for easy on-site installation or reconfiguration of the lighting environment.
- LIGHT SOURCE:** COB LED uniformly diffused.
- BASE:** Custom designed machined aluminum heatsink offered in white or black architectural grade powder coated finish.
- CERTIFIED:** c-CSA-us
- CONCEPTION:** BALL est une demi-sphère lorsqu'elle est montée sur un seul côté du Arena et peut former une sphère presque parfaite lorsque plusieurs sont installées symétriquement sur la version droite du luminaire.
- INSTALLATION:** Positionnée magnétiquement n'importe où sur l'ARENA pour faciliter l'installation ou la reconfiguration de l'éclairage sur place.
- SOURCE LUMINEUSE:** DEL de type COB avec une diffusion uniforme.
- BASE:** Dissipateur thermique usiné en aluminium conçu sur mesure et offert avec une finition noire ou blanche de grade architectural.
- CERTIFIÉ:** c-CSA-us

# ARENA – SLICE SQUARE 8296

PROJECT PROJÉT
SPEC TYPE
NOTES



## FINISH FINI



BLKE

WHE

## FAMILY FAMILLE



ARENA - BEAM 8290

ARENA - GLOW 8291

ARENA - AIM 8292

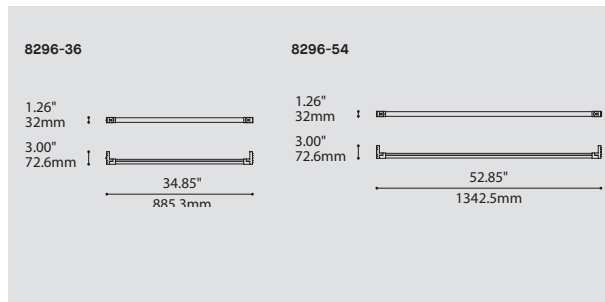
ARENA - BALL 8295



ARENA - CONE 8294

ARENA - SLICE SQ 8296

ARENA - ACOUSTIC 8298



## ORDERING SPECIFICATION SPÉCIFICATION DE COMMANDE

CODE

### MODEL MODÈLE

8296-36\* ARENA – SLICE SQUARE 36" (ONLY FOR 8220-36X36, 8220-36X96, 8220-36X54)

8296-54\* ARENA – SLICE SQUARE 54" (ONLY FOR 8220-54X54, 8220-54X96)

\*ARENA – SLICE SQUARE IS AN ACCESSORY LIGHT SOURCE USED WITH ARENA 8210 OR 8220 (SOLD SEPARATELY)

### LIGHT SOURCE SOURCE LUMINEUSE

LED

LED REGULAR OUTPUT, 8W FOR 8296-36 & 11W FOR 8296-54\*

TOTAL DC LOAD OF INSTALLED LIGHT SOURCES MUST NOT EXCEED 90W.

### COLOR RENDERING INDEX (CRI) INDICE DE RENDU DE COULEUR (IRC)

80 80+CRI

90\* 90+ CRI

\*LONGER LEAD TIME MAY APPLY, PLEASE CONTACT YOUR EUREKA REPRESENTATIVE

### COLOR TEMPERATURE TEMPÉRATURE DE COULEUR

27\* 2700K

30 3000K

35 3500K

40 4000K

\*LONGER LEAD TIME MAY APPLY, PLEASE CONTACT YOUR EUREKA REPRESENTATIVE

### FIXTURE FINISH FINI

BLKE BLACK FINE TEXTURE

WHE WHITE FINE TEXTURE

### DIFFUSER FINISH FINI DIFFUSEUR

WH

WH WHITE

## PRODUCT CHARACTERISTICS CARACTÉRISTIQUES DU PRODUIT



### DESIGN:

SLICE SQUARE is an engaging decorative light source with sharp lines. The rectilinear white acrylic diffuser creates a visually striking statement of diffused ambient light. Create a unique environment by arranging several units as desired.

### INSTALLATION:

Magnetically positioned instantly anywhere on the ARENA for easy on-site installation or reconfiguration of the lighting environment. This accessory can be flipped to the upper position to overlap another in the lower position for a unique intersecting look.

### LIGHT SOURCE:

LED linear light engine with custom engineered acrylic diffuser. Each Slice-Square can be flipped for direct or indirect illumination.

### BASE:

Custom designed aluminum extruded heatsink offered in white or black architectural grade finish. Swivels turn up to 45 degrees on both end of the luminaire for more flexibility.

### CERTIFIED:

c-CSA-us

### CONCEPTION:

SLICE SQUARE est une élégante source de lumière linéaire accrocheuse qui créer un effet d'agencement unique. Extrusion d'aluminium conçue sur mesure avec embouts en aluminium moulé sous pression offerts en finition blanche ou noire de qualité architecturale.

### INSTALLATION:

Positionné magnétiquement n'importe où sur l'ARENA pour faciliter l'installation ou la reconfiguration de l'éclairage sur site. Cet accessoire peut être retourné en position supérieure pour en chevaucher un autre en position inférieure pour un look croisé unique.

### SOURCE LUMINEUSE:

Éclairage linéaire à DEL avec diffuseur en acrylique conçu sur mesure. Chaque Slice-square peuvent être installés pour une illumination directe ou indirecte.

### BASE:

Dissipateur thermique en aluminium extrudé conçu sur mesure offert en finition blanche ou noire de qualité architecturale. Pivote jusqu'à 45 degrés aux deux extrémités du luminaire pour plus de flexibilité.

### CERTIFIÉ:

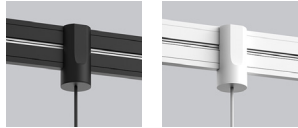
c-CSA-us

# SCOUT 404X FOR ARENA 82X0

PROJECT PROJET
SPEC TYPE
NOTES

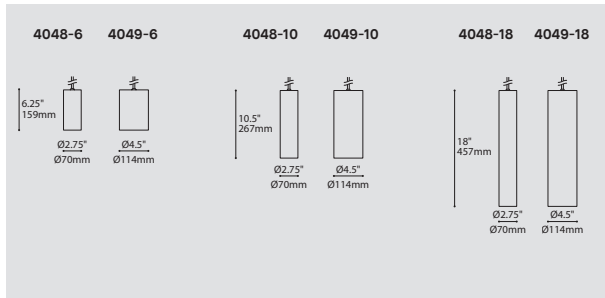


## ADAPTER FINISH FINI DE L'ADAPTEUR



BLKE WHE

## SHADE & BAFFLE FINISH FINI ABAT-JOUR & DÉFLECTEUR



ORDERING SPECIFICATION	SPECIFICATION DE COMMANDE	CODE			
<b>MODEL MODÈLE</b>					
4048-6	SCOUT 6" Ø2.75"				
4048-10	SCOUT 10" Ø2.75"				
4048-18	SCOUT 18" Ø2.75"				
4049-6	SCOUT 6" Ø4.5"				
4049-10	SCOUT 10" Ø4.5"				
4049-18	SCOUT 18" Ø4.5"				
<b>LIGHT SOURCE SOURCE LUMINEUSE</b>					
LEDA	SPECIAL OUTPUT FOR ARENA, 8W * TOTAL DC LOAD OF INSTALLED LIGHT SOURCES MUST NOT EXCEED 90W OR 180W DEPENDING ON THE SELECTED OPTION	LEDA			
<b>COLOR TEMPERATURE TEMPÉRATURE DE COULEUR</b>					
27*	2700K				
30	3000K				
35	3500K				
40	4000K				
*LONGER LEAD TIME MAY APPLY, PLEASE CONTACT YOUR EUREKA REPRESENTATIVE					
<b>COLOR RENDERING INDEX INDICE DE RENDU DE COULEUR (IRC)</b>					
80	80+ CRI				
90*	90+ CRI *LONGER LEAD TIME MAY APPLY, PLEASE CONTACT YOUR EUREKA REPRESENTATIVE				
<b>BEAM ANGLE ANGLE DE FAISceau</b>					
NA	NARROW (24°)				
ME	MEDIUM (45°)				
<b>OPTICAL ACCESSORIES ACCESSOIRES OPTIQUES</b>					
CLR	CLEAR GLASS LENS				
FRO	FROSTED GLASS LENS				
HON	HONEYCOMB LOUVER				
SOL	SOLITE SOFTENING LENS				
<b>CABLE CÂBLE</b>					
C	BLACK OR WHITE CABLE, FIELD ADJUSTABLE	C			
<b>CABLE LENGTH LONGUEUR DE CÂBLE</b>					
24	24" CABLE (STD LENGTH)				
**	CUSTOM CABLE LENGTH (PLEASE SPECIFY)				
<b>MOUNTING MONTAGE</b>					
TAA	ARENA ADAPTOR FOR ARENA SQUARE & RECTANGLE 8220 & ARENA STRAIGHT 8210				
TAB	ARENA ADAPTOR FOR ARENA RING 8200				
<b>ADAPTER FINISH FINI ADAPTEUR</b>					
BLKE	BLACK FINE TEXTURED				
WHE	WHITE FINE TEXTURED				
<b>POWER CORD FINISH FINI ADAPTEUR</b>					
BLK	BLACK POWER CORD				
WH	WHITE POWER CORD				
<b>CYLINDER FINISH FINI CYLINDRE</b>					
BLKE	BLACK	CBE*	CHOCOLATE BROWN	NBE*	NAVY BLUE
WHE	WHITE	CPE*	CLAY PINK	SBE*	SAND BEIGE
CHM*	CHAMPAGNE METALLIC	DBE*	DYNAMIC BLUE	SGE*	SAGE GREY
SIM*	SILVER METALLIC	GGE*	GRASS GREEN	STE*	SUMMER TEAL
AYE*	APRICOT YELLOW	HGE*	HUNTER GREEN		
BRE*	BRICK RED	LNE*	LUNAR GREY		
RAL** PLEASE SPECIFY RAL CODE *LONGER LEAD TIME MAY APPLY, PLEASE CONTACT YOUR EUREKA REPRESENTATIVE					
<b>BAFFLE FINISH FINI DÉFLECTEUR</b>					
BLKE	BLACK	CBE*	CHOCOLATE BROWN	NBE*	NAVY BLUE
WHE	WHITE	CPE*	CLAY PINK	SBE*	SAND BEIGE
CHM*	CHAMPAGNE METALLIC	DBE*	DYNAMIC BLUE	SGE*	SAGE GREY
SIM*	SILVER METALLIC	GGE*	GRASS GREEN	STE*	SUMMER TEAL
AYE*	APRICOT YELLOW	HGE*	HUNTER GREEN		
BRE*	BRICK RED	LNE*	LUNAR GREY		
RAL** PLEASE SPECIFY RAL CODE *LONGER LEAD TIME MAY APPLY, PLEASE CONTACT YOUR EUREKA REPRESENTATIVE					



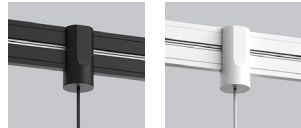
## SPECIFICATION

# CELESTE 4010-CEL FOR ARENA 82X0

PROJECT PROJET
SPEC TYPE
NOTES



## ADAPTER FINISH FINI DE L'ADAPTATEUR



BLKE WHE

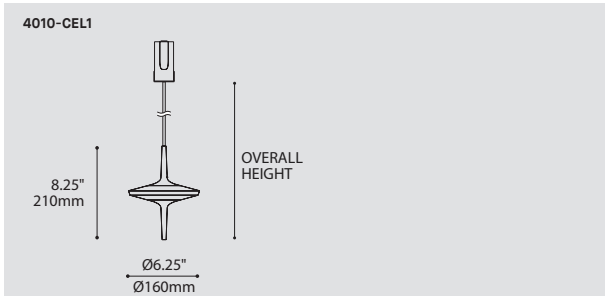
## HEAD & GLASS FINISH FINI TÊTE & VERRE



BLKE CLR BLKE FRO



WHE CLR WHE FRO



ORDERING SPECIFICATION SPÉCIFICATION DE COMMANDE		CODE
<b>MODEL MODÈLE</b>	4010-CEL DROPLET CELESTE FOR ARENA	4010-CEL
<b>CONFIGURATION CONFIGURATION</b>	1 SINGLE UNIT 1 HEAD MIN. HEIGHT 16"	1
<b>LIGHT SOURCE SOURCE LUMINEUSE</b>	LEDA SPECIAL OUTPUT FOR ARENA, 4W * TOTAL DC LOAD OF INSTALLED LIGHT SOURCES MUST NOT EXCEED THE MAXIMUM WATTAGE OF THE ARENA DEPENDING ON THE SELECTED OPTION (SEE MAPPING PAGE)	LEDA
<b>COLOR TEMPERATURE TEMPÉRATURE DE COULEUR</b>	27* 2700K 30 3000K 35 3500K 40 4000K  * LONGER LEAD TIME MAY APPLY, PLEASE CONTACT YOUR EUREKA REPRESENTATIVE	
<b>COLOR RENDERING INDEX (CRI) INDICE DE RENDU DE COULEUR (IRC)</b>	90 90+ CRI	90
<b>OVERALL HEIGHT HAUTEUR HORS TOUT</b>	24 24" CABLE (STD LENGTH) ** CUSTOM CABLE LENGTH (PLEASE SPECIFY)	
<b>MOUNTING MONTAGE</b>	TAA ARENA ADAPTOR FOR ARENA SQUARE & RECTANGLE 8220 & ARENA STRAIGHT 8210 TAB ARENA ADAPTOR FOR ARENA RING 8200	
<b>ADAPTER FINISH FINI ADAPTATEUR</b>	BLKE BLACK FINE TEXTURE WHE WHITE FINE TEXTURE	
<b>HEAD FINISH FINI TÊTE</b>	BLKE BLACK FINE TEXTURE WHE WHITE FINE TEXTURE	
<b>GLASS FINISH FINI VERRE</b>	CLR CLEAR GLASS FRO FROSTED GLASS	

## PRODUCT CHARACTERISTICS CARACTÉRISTIQUES DU PRODUIT



**DESIGN:** Celeste is a clean minimalist pendant featuring an elegant artisanal casted glass disc. Vertical stems passing through the light fixture create a visual continuity with the cable, accentuated by the glowing glass disc to create a striking effect. Die casted aluminum caps with machined stems. Casted glass diffuser is offered in either clear or frost finish, structure coated in an architectural grade finely textured black paint.

**INSTALLATION:** Magnetically positioned anywhere on the ARENA for easy on-site installation or reconfiguration of the lighting environment. The adapter has a hook for extra safety. Cable length is not field adjustable and must be specified to desired length.

**LIGHT SOURCE:** LED strip wrapped around a cylindrical heatsink. The light is blended through an internal diffuser, before shining through the thick glass disc.

**ADAPTER:** Custom designed aluminum base offered in white or black architectural grade finish.

**CERTIFIED:** c-CSA-us

**CONCEPTION:** Celeste est un luminaire suspendu minimaliste doté d'un élégant disque en verre coulé artisanal. Les tiges verticales traversant le luminaire créent une continuité visuelle avec le câble, accentuée par un disque de verre brillant pour créer un effet saisissant. Embouts en aluminium moulé sous pression avec tiges usinées. Diffuseur en verre coulé offert en finis clair ou givré, structure revêtue d'une peinture noire finement texturée de qualité architecturale.

**INSTALLATION:** Positionné magnétiquement n'importe où sur l'ARENA pour faciliter l'installation ou la reconfiguration de l'éclairage sur site. L'adaptateur est muni d'un crochet pour une double sécurité. La longueur du câble n'est pas ajustable sur le terrain et doit être spécifiée à la longueur souhaitée.

**SOURCE LUMINEUSE:** Bande LED enroulée sur un dissipateur thermique cylindrique. La lumière est mélangée à travers un diffuseur interne, avant de briller à travers le disque en verre massif.

**ADAPTEUR:** Base en aluminium conçu sur mesure offert avec une finition noire ou blanche de grade architectural.

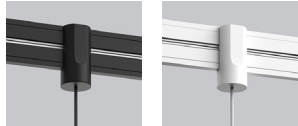
**CERTIFIÉ:** c-CSA-us

# MIKA 4230-8 FOR ARENA 82X0

PROJECT PROJET
SPEC TYPE
NOTES



## ADAPTER FINISH FINI DE L'ADAPTEUR



BLKE

WHE

## FAMILY FAMILLE



ARENA - BEAM 8290

ARENA - GLOW 8291

ARENA - AIM 8292

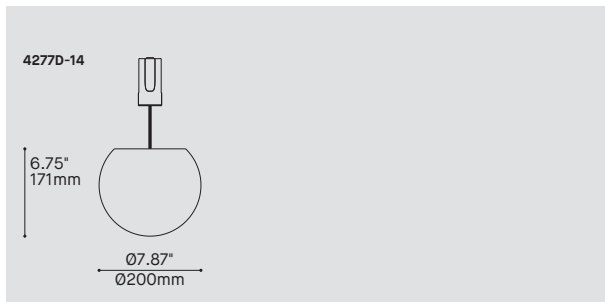
ARENA - BALL 8295



ARENA - CONE 8294

ARENA - SLICE SQ 8296

ARENA - ACOUSTIC 8298



ORDERING SPECIFICATION	SPÉCIFICATION DE COMMANDE	CODE
<b>MODEL</b> MODÈLE		4230-8
4230-8	MIKA 8"	
<b>LIGHT SOURCE</b> SOURCE LUMINEUSE		LEDA
<b>LEDA*</b>	SPECIAL OUTPUT FOR ARENA, 8W * TOTAL DC LOAD OF INSTALLED LIGHT SOURCES MUST NOT EXCEED 90W OR 180W DEPENDING ON THE SELECTED OPTION	
<b>COLOR TEMPERATURE</b> TEMPÉRATURE DE COULEUR		
27*	2700K	
30	3000K	
35	3500K	
40	4000K	
*LONGER LEAD TIME MAY APPLY, PLEASE CONTACT YOUR EUREKA REPRESENTATIVE		
<b>COLOR RENDERING INDEX</b> INDICE DE RENDU DE COULEUR (IRC)		
80	80+ CRI	
90*	90+ CRI	
*LONGER LEAD TIME MAY APPLY, PLEASE CONTACT YOUR EUREKA REPRESENTATIVE		
<b>CABLE</b> CÂBLE		C
C	BLACK OR WHITE CABLE, FIELD ADJUSTABLE	
<b>CABLE LENGTH</b> LONGUEUR DE CÂBLE		
24	24" CABLE (STD LENGTH)	
**	CUSTOM CABLE LENGTH (PLEASE SPECIFY)	
<b>MOUNTING</b> MONTAGE		
TAA	ARENA ADAPTOR FOR ARENA SQUARE & RECTANGLE 8220 & ARENA STRAIGHT 8210	
TAB	ARENA ADAPTOR FOR ARENA RING 8200	
<b>ADAPTER FINISH</b> FINI ADAPTEUR		
BLKE	BLACK FINE TEXTURED	
WHE	WHITE FINE TEXTURED	
<b>POWER CORD FINISH</b> FINI ADAPTEUR		
BLK	BLACK POWER CORD	
WH	WHITE POWER CORD	
<b>DIFFUSER FINISH</b> FINI DIFFUSEUR		WH
WH	WHITE	

## PRODUCT CHARACTERISTICS CARACTÉRISTIQUES DU PRODUIT



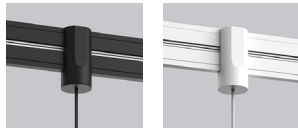
- DESIGN:** Classic round globe with an evenly frosted shade of 8" diameter. Translucent white diffuser made of impact resistant rotomolded MDPE.
- INSTALLATION:** Magnetically positioned anywhere on the ARENA for easy on-site installation or reconfiguration of the lighting environment. The adapter has a hook for extra safety.
- LIGHT SOURCE:** High performance LED module mounted on an extruded aluminum heatsink.
- ADAPTER:** Custom designed aluminum base offered in white or black architectural grade finish.
- CERTIFIED:** c-CSA-us
- CONCEPTION:** Globe rond classique composé d'un diffuseur uniformément givré de 8" de diamètres. Diffuseur blanc translucide en MDPE rotomoulé résistant aux chocs.
- INSTALLATION:** Positionné magnétiquement n'importe où sur l'ARENA pour faciliter l'installation ou la reconfiguration de l'éclairage sur site. L'adaptateur est muni d'un crochet pour une double sécurité.
- SOURCE LUMINEUSE:** Module DEL à haute intensité monté sur un radiateur en aluminium extrudé.
- ADAPTEUR:** Base en aluminium conçu sur mesure offert avec une finition noire ou blanche de grade architectural.
- CERTIFIÉ:** c-CSA-us

# MUTE 4258-16 FOR ARENA 82X0

PROJECT PROJET
SPEC TYPE
NOTES



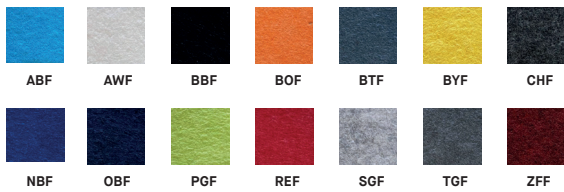
## ADAPTER FINISH FINI DE L'ADAPTATEUR



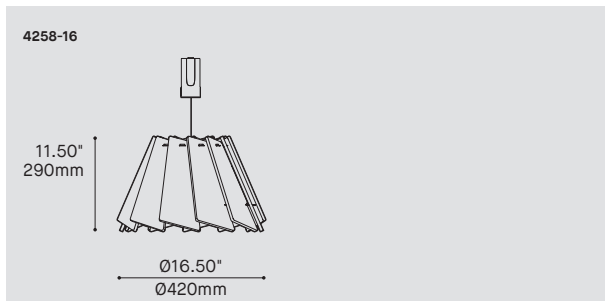
BLKE

WHE

## SHADE FINISH FINI ABAT-JOUR



ADDITIONAL PREMIUM COLORS AVAILABLE - SEE ACOUSTIC MATERIAL COLOR OPTIONS PAGE



ORDERING SPECIFICATION	SPÉCIFICATION DE COMMANDE	CODE
<b>MODEL MODÈLE</b>	4258-16 MUTE 16"	4258-16
<b>LIGHT SOURCE SOURCE LUMINEUSE</b>	<b>LEDA</b> SPECIAL OUTPUT FOR ARENA, 11W * TOTAL DC LOAD OF INSTALLED LIGHT SOURCES MUST NOT EXCEED 90W OR 180W DEPENDING ON THE SELECTED OPTION	<b>LEDA</b>
<b>COLOR TEMPERATURE TEMPÉRATURE DE COULEUR</b>	27* 2700K 30 3000K 35 3500K 40 4000K  *LONGER LEAD TIME MAY APPLY, PLEASE CONTACT YOUR EUREKA REPRESENTATIVE	
<b>COLOR RENDERING INDEX INDICE DE RENDU DE COULEUR (IRC)</b>	80 80+ CRI 90* 90+ CRI  *LONGER LEAD TIME MAY APPLY, PLEASE CONTACT YOUR EUREKA REPRESENTATIVE	
<b>CABLE LENGTH LONGUEUR DE CÂBLE</b>	24 24" CABLE (STD LENGTH) ** CUSTOM CABLE LENGTH (PLEASE SPECIFY)	
<b>MOUNTING MONTAGE</b>	<b>TAA</b> ARENA ADAPTOR FOR ARENA SQUARE & RECTANGLE 8220 & ARENA STRAIGHT 8210 <b>TAB</b> ARENA ADAPTOR FOR ARENA RING 8200	
<b>ADAPTER FINISH FINI ADAPTATEUR</b>	<b>BLKE</b> BLACK FINE TEXTURED <b>WHE</b> WHITE FINE TEXTURED	
<b>POWER CORD FINISH FINI ADAPTATEUR</b>	<b>BLK</b> BLACK POWER CORD <b>WH</b> WHITE POWER CORD	
<b>SHADE FINISH FINI ABAT-JOUR</b>	<b>ABF</b> AZURE BLUE FELT <b>BYF</b> BANANA YELLOW FELT <b>REF</b> RED FELT <b>AWF</b> ARCTIC WHITE FELT <b>CHF</b> CHARCOAL FELT <b>SGF</b> SILVER GRAY FELT <b>BBF</b> BASIC BLACK FELT <b>NBF</b> NAVY BLUE FELT <b>TGF</b> TITANIUM GRAY FELT <b>BOF</b> BLOOD ORANGE FELT <b>OBF</b> OCEAN BLUE FELT <b>ZFF</b> ZINFANDEL FELT <b>BTF</b> BATTLESHIP GRAY FELT <b>PGF</b> PEAR GREEN FELT <b>PREMIUM*</b> PLEASE SPECIFY PREMIUM COLOR CODE - SEE ACOUSTIC MATERIAL COLOR OPTIONS PAGE  *LONGER LEAD TIME MAY APPLY, PLEASE CONTACT YOUR EUREKA REPRESENTATIVE	
<b>DIFFUSER FINISH FINI DIFFUSEUR</b>	<b>WH</b> WHITE	<b>WH</b>

## PRODUCT CHARACTERISTICS CARACTÉRISTIQUES DU PRODUIT



**DESIGN:** Mute is a soft, colorful and sound absorbing downlight pendant composed of twelve felt acoustic panels surrounding a custom LED light source. Precision cut chrome top cover plate. The custom CNC cut felt panels are made from recycled PET bottles and are recyclable. Available in 30 colors.

**INSTALLATION:** Magnetically positioned anywhere on the ARENA for easy on-site installation or reconfiguration of the lighting environment. The adapter has a hook for extra safety. Clip-on acoustic panels.

**LIGHT SOURCE:** Custom LED light source distributing a uniform and direct light.

**ADAPTER:** Custom designed aluminum base offered in white or black architectural grade finish.

**CERTIFIED:** c-CSA-us

**CONCEPTION:** Ce luminaire chaleureux et coloré est composé de douze panneaux acoustiques feutrés encerclant une source DEL. Plaque chromée découpée avec précision

**INSTALLATION:** Positionné magnétiquement n'importe où sur l'ARENA pour faciliter l'installation ou la reconfiguration de l'éclairage sur site. L'adaptateur est muni d'un crochet pour une double sécurité. Panneaux acoustiques se fixant rapidement et sans outils autour du noyau central.

**SOURCE LUMINEUSE:** Mute est composée d'un module lumineux DEL fait sur mesure.

**ADAPTATEUR:** Base en aluminium conçu sur mesure offert avec une finition noire ou blanche de grade architectural.

**CERTIFIÉ:** c-CSA-us

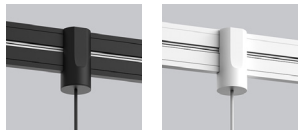


# BLOOM 4269-XX FOR ARENA 82X0

PROJECT PROJET
SPEC TYPE
NOTES



## ADAPTER FINISH FINI DE L'ADAPTATEUR



BLKE WHE

## SHADE FINISH 10" FINI ABAT-JOUR 10"

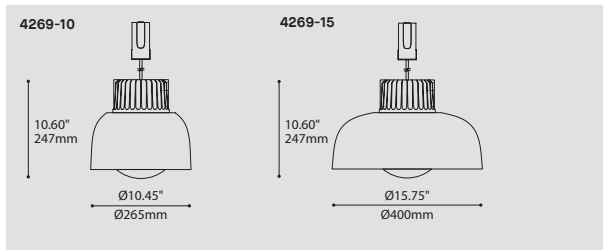


BLKE WHE LGE PGE NBE

## SHADE FINISH 15" FINI ABAT-JOUR 15"



BLKE WHE LGE PGE NBE



## ORDERING SPECIFICATION SPÉCIFICATION DE COMMANDE

CODE

### MODEL MODÈLE

4269-10 BLOOM 10"  
4269-15 BLOOM 15"

### LIGHT SOURCE SOURCE LUMINEUSE

LEDA

LEDA SPECIAL OUTPUT FOR ARENA, 8W  
\* TOTAL DC LOAD OF INSTALLED LIGHT SOURCES MUST NOT EXCEED 90W OR 180W DEPENDING ON THE SELECTED OPTION

### COLOR TEMPERATURE TEMPÉRATURE DE COULEUR

27\* 2700K  
30 3000K  
35 3500K  
40 4000K

\*LONGER LEAD TIME MAY APPLY, PLEASE CONTACT YOUR EUREKA REPRESENTATIVE

### COLOR RENDERING INDEX INDICE DE RENDU DE COULEUR (IRC)

80 80+ CRI  
90\* 90+ CRI

\*LONGER LEAD TIME MAY APPLY, PLEASE CONTACT YOUR EUREKA REPRESENTATIVE

### CABLE CÂBLE

C

C BLACK CABLE, FIELD ADJUSTABLE

### CABLE LENGTH LONGUEUR DE CÂBLE

24 24" CABLE (STD LENGTH)  
\*\* CUSTOM CABLE LENGTH (PLEASE SPECIFY)

### MOUNTING MONTAGE

TAA ARENA ADAPTOR FOR ARENA SQUARE & RECTANGLE 8220 & ARENA STRAIGHT 8210  
TAB ARENA ADAPTOR FOR ARENA RING 8200

### ADAPTER FINISH FINI ADAPTATEUR

BLKE BLACK FINE TEXTURED  
WHE WHITE FINE TEXTURED

### POWER CORD FINISH FINI ADAPTATEUR

BLK BLACK POWER CORD  
WH WHITE POWER CORD

### SHADE FINISH FINI CYLINDRE

BLKE BLACK FINE TEXTURED  
WHE WHITE FINE TEXTURED  
LGE LIGHT GREY FINE TEXTURED  
PGE PALE GREEN FINE TEXTURED  
NBE NAVY BLUE FINE TEXTURED  
RAL\* PLEASE SPECIFY RAL CODE

\*LONGER LEAD TIME MAY APPLY, PLEASE CONTACT YOUR EUREKA REPRESENTATIVE

### DIFFUSER FINISH FINI DIFFUSEUR

WH

WH WHITE

## PRODUCT CHARACTERISTICS CARACTÉRISTIQUES DU PRODUIT



**DESIGN:** Bloom is a light fixture with a soft and inviting shape. Under the colorful shade hides a luminous globe offering a generous amount of soft light. Bloom is available in two sizes and a variety of different finishes. High-performance die-cast aluminum heatsink with textured black finish. Spun aluminum shades, offered in a wide variety of external finishes with a white internal finish for optimal light reflection.

**INSTALLATION:** Magnetically positioned anywhere on the ARENA for easy on-site installation or reconfiguration of the lighting environment. The adapter has a hook for extra safety.

**LIGHT SOURCE:** A central powerful COB type light source project a powerful light, softened by the spherical polymer diffuser to create a light that is efficient, yet soft to the eye.

**ADAPATER:** Custom designed aluminum base offered in white or black architectural grade finish.

**CERTIFIED:** c-CSA-us

**CONCEPTION:** Bloom est un luminaire à la forme charmante et invitante. Sous l'abat-jour coloré, un globe lumineux offre une quantité généreuse de douce lumière. Bloom est offert en deux tailles et en une variété de finis. Radiateur haute performance en aluminium moulé sous pression, fini noir texturé. Réflecteurs en aluminium tourné, offert en une large variété de finis externes avec un fini interne blanc pour une réflexion lumineuse optimale.

**INSTALLATION:** Positionné magnétiquement n'importe où sur l'ARENA pour faciliter l'installation ou la reconfiguration de l'éclairage sur site. L'adaptateur est muni d'un crochet pour une double sécurité.

**SOURCE LUMINEUSE:** Un projecteur central de type COB projette une puissante lumière, adoucie par un diffuseur sphérique en polymère, afin de créer une lumière efficace, mais plaisante pour l'œil.

**ADAPTATEUR:** Base en aluminium conçu sur mesure offert avec une finition noire ou blanche de grade architectural.

**CERTIFIÉ:** c-CSA-us



**SPECIFICATION**

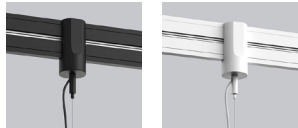


# MILL 4277D-14 FOR ARENA 82X0

PROJECT PROJCT
SPEC TYPE
NOTES



## ADAPTER FINISH FINI DE L'ADAPTATEUR

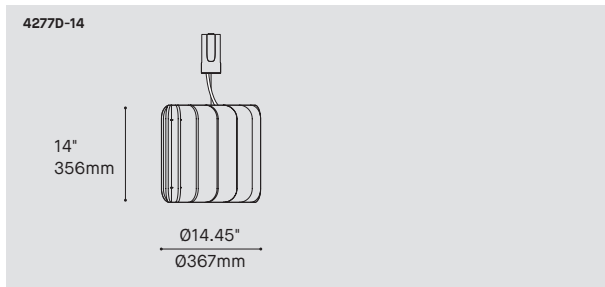


BLKE WHE

## SHADE FINISH FINI ABAT-JOUR



ADDITIONAL PREMIUM COLORS AVAILABLE - SEE ACOUSTIC MATERIAL COLOR OPTIONS PAGE



ORDERING SPECIFICATION	SPÉCIFICATION DE COMMANDE	CODE
<b>MODEL</b> MODÈLE	4277D-14 MILL DIRECT 14"	4277D-14
<b>LIGHT SOURCE</b> SOURCE LUMINEUSE	LEDA*	
* TOTAL DC LOAD OF INSTALLED LIGHT SOURCES MUST NOT EXCEED 90W OR 180W DEPENDING ON THE SELECTED OPTION		
<b>COLOR TEMPERATURE</b> TEMPÉRATURE DE COULEUR	27* 2700K 30 3000K 35 3500K 40 4000K	
*LONGER LEAD TIME MAY APPLY, PLEASE CONTACT YOUR EUREKA REPRESENTATIVE		
<b>COLOR RENDERING INDEX</b> INDICE DE RENDU DE COULEUR (IRC)	80 80+ CRI 90* 90+ CRI	
*LONGER LEAD TIME MAY APPLY, PLEASE CONTACT YOUR EUREKA REPRESENTATIVE		
<b>CABLE</b> CÂBLE	AC AIRCRAFT MOUNTING & POWER CORD, FIELD ADJUSTABLE	AC
<b>CABLE LENGTH</b> LONGUEUR DE CÂBLE	24 24" CABLE (STD LENGTH) ** CUSTOM CABLE LENGTH (PLEASE SPECIFY)	
<b>MOUNTING</b> MONTAGE	TAA ARENA ADAPTOR FOR ARENA SQUARE & RECTANGLE 8220 & ARENA STRAIGHT 8210 TAB ARENA ADAPTOR FOR ARENA RING 8200	
<b>ADAPTER FINISH</b> FINI ADAPTATEUR	BLKE BLACK FINE TEXTURED WHE WHITE FINE TEXTURED	
<b>POWER CORD FINISH</b> FINI ADAPTATEUR	BLK BLACK POWER CORD WH WHITE POWER CORD	
<b>SHADE FINISH</b> FINI ABAT-JOUR	ABF AZURE BLUE FELT    BYF BANANA YELLOW FELT    REF RED FELT AWF ARCTIC WHITE FELT    CHF CHARCOAL FELT    SGF SILVER GRAY FELT BBF BASIC BLACK FELT    NBF NAVY BLUE FELT    TGF TITANIUM GRAY FELT BOF BLOOD ORANGE FELT    OBF OCEAN BLUE FELT    ZFF ZINFANDEL FELT BTF BATTLESHIP GRAY FELT    PGF PEAR GREEN FELT	
PREMIUM* PLEASE SPECIFY PREMIUM COLOR CODE - SEE ACOUSTIC MATERIAL COLOR OPTIONS PAGE		
*LONGER LEAD TIME MAY APPLY, PLEASE CONTACT YOUR EUREKA REPRESENTATIVE		
<b>DIFFUSER FINISH</b> FINI DIFFUSEUR	WH WHITE	WH

## PRODUCT CHARACTERISTICS CARACTÉRISTIQUES DU PRODUIT



**DESIGN:** With its fifteen acoustic panels shade, Mill offers an original soft aesthetic and atmosphere enhancing functionality. Mill will help with volume control while adding a stunning design element to the decor. The custom CNC cut rigid felt acoustic panels are available in 30 colors. Composed of at least 40% of recycled polyethylene bottles (PET) which make them recyclable and odorless.

**INSTALLATION:** Magnetically positioned anywhere on the ARENA for easy on-site installation or reconfiguration of the lighting environment. The adapter has a hook for extra safety. This pendant offers evenly diffused lighting with a COB light source.

**LIGHT SOURCE:** Custom designed aluminum base offered in white or black architectural grade finish.

**ADAPATER:** c-CSA-us

**CERTIFIED:**

**CONCEPTION:** Avec son abat-jour de quinze panneaux acoustiques, Mill offre une esthétique et une atmosphère douce améliorant sa fonctionnalité. Mill vous aidera à contrôler le volume sonore de l'espace tout en ajoutant un élément de design époustouffant au décor. Découpés sur mesure, les panneaux acoustiques en feutre synthétique rigide sont disponibles en 30 couleurs. Composés principalement d'au moins 40% de bouteilles de polyéthylène recyclées (PET), ces panneaux sont recyclables et inodores.

**INSTALLATION:** Positionné magnétiquement n'importe où sur l'ARENA pour faciliter l'installation ou la reconfiguration de l'éclairage sur site. L'adaptateur est muni d'un crochet pour une double sécurité.

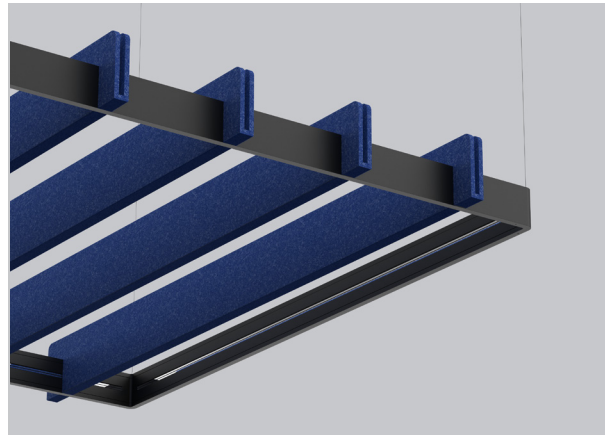
**SOURCE LUMINEUSE:** Pourvu d'une source lumineuse de type COB, ce luminaire offre un éclairage uniforme.

**ADAPTATEUR:** Base en aluminium conçu sur mesure offert avec une finition noire ou blanche de grade architectural.

**CERTIFIÉ:** c-CSA-us

# ARENA – ACOUSTIC 8297

PROJECT PROJÉT
SPEC TYPE
NOTES



## SHADE FINI



ADDITIONAL PREMIUM COLORS AVAILABLE - SEE ACOUSTIC MATERIAL COLOR OPTIONS PAGE

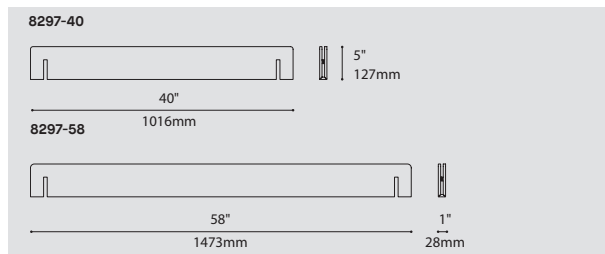
## FAMILY FAMILLE



ARENA - BEAM 8290    ARENA - GLOW 8291    ARENA - AIM 8292    ARENA - BALL 8295



ARENA - CONE 8294    ARENA - SLICE SQ 8296    ARENA - ACOUSTIC 8298



## ORDERING SPECIFICATION SPÉCIFICATION DE COMMANDE

CODE

### MODEL MODÈLE

**8297-40\*** ARENA – ACOUSTIC 40" (ONLY FOR 8220-36x36, 8220-36x54, 8220-36x96)  
**8297-58\*** ARENA – ACOUSTIC 58" (ONLY FOR 8220-54X54, 8220-36X54, 8220-54X96)  
 \*ARENA – ACOUSTIC BAFFLE IS AN ACCESSORY USED WITH ARENA 8210\*\* OR 8220 (SOLD SEPARATELY)  
 \*\*USE WITH ARENA 8210 WHEN TWO LINEAR ARE INSTALLED AT 36" OR 54" IN FRONT OF EACH OTHER

### BAFFLE FINISH FINI DÉFLECTEUR

<b>ABF</b>	AZURE BLUE FELT	<b>BYF</b>	BANANA YELLOW FELT	<b>REF</b>	RED FELT
<b>AWF</b>	ARCTIC WHITE FELT	<b>CHF</b>	CHARCOAL FELT	<b>SGF</b>	SILVER GRAY FELT
<b>BBF</b>	BASIC BLACK FELT	<b>NBF</b>	NAVY BLUE FELT	<b>TGF</b>	TITANIUM GRAY FELT
<b>BOF</b>	BLOOD ORANGE FELT	<b>OBF</b>	OCEAN BLUE FELT	<b>ZFF</b>	ZINFANDEL FELT
<b>BTF</b>	BATTLESHIP GRAY FELT	<b>PGF</b>	PEAR GREEN FELT		

PLEASE SPECIFY PREMIUM COLOR CODE – SEE ACOUSTIC MATERIAL COLOR OPTIONS PAGE  
 \*LONGER LEAD TIME MAY APPLY. PLEASE CONTACT YOUR EUREKA REPRESENTATIVE

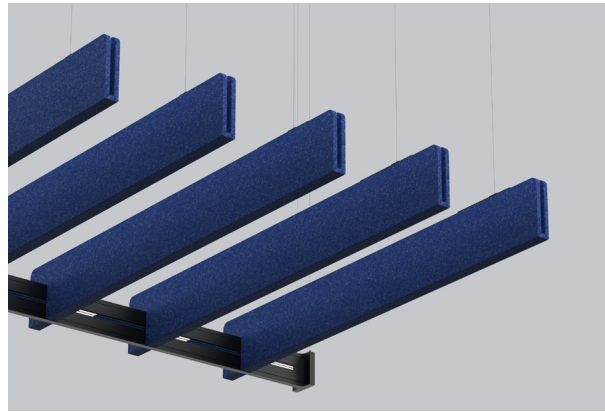
## PRODUCT CHARACTERISTICS CARACTÉRISTIQUES DU PRODUIT

### BIM

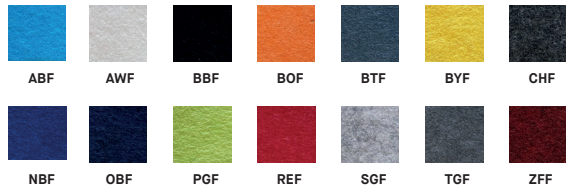
- DESIGN:** This double layered acoustic baffle absorbs noise frequencies with a soft and functional aesthetic which enhances a rooms atmosphere. This sleek acoustic Arena accessory will help with volume control while adding a stunning design element to the decor.
- INSTALLATION:** Panels are placed on the ARENA STRAIGHT or SQUARE, no hardware required for easy on-site installation or reconfiguration of the lighting environment. You can install as many baffles as desired on the fixture.
- BAFFLE:** Custom CNC cut rigid felt acoustic panels available in 30 colors. Composed of minimum 40% of recycled polyethylene bottles (PET). Fully recyclable and odorless.
- CERTIFIED:** c-CSA-us
- CONCEPTION:** Avec ses doubles panneaux acoustiques, son esthétique douce et fonctionnelle rehausse l'ambiance. Cet élégant accessoire acoustique vous aidera à contrôler le volume de votre espace tout en ajoutant un élément de design époustoufflant au décor.
- INSTALLATION:** Les panneaux sont déposés sur le luminaire ARENA STRAIGHT ou SQUARE, aucun matériel n'est requis pour une installation ou une reconfiguration facile sur site. Vous pouvez installer cet accessoire autant de fois que vous le souhaitez.
- PANNEAU:** Les panneaux acoustiques en feutre rigide découpés CNC sur mesure sont disponibles en 30 couleurs. Composés d'au moins 40% de bouteilles en polyéthylène recyclé (PET) qui les rendent recyclables et inodores.
- CERTIFIÉ:** c-CSA-us

# ARENA – ACOUSTIC SUSPENDED 8298

PROJECT PROJÉT
SPEC TYPE
NOTES

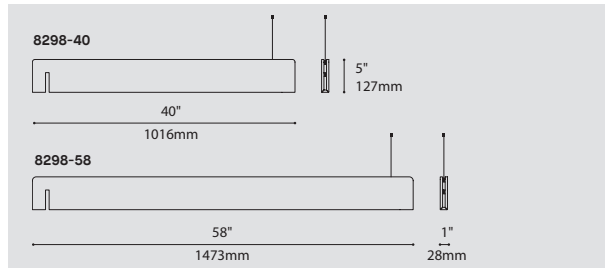


## SHADE FINI



ADDITIONAL PREMIUM COLORS AVAILABLE – SEE ACOUSTIC MATERIAL COLOR OPTIONS PAGE

## FAMILY FAMILLE



ORDERING SPECIFICATION	SPÉCIFICATION DE COMMANDE	CODE			
<b>MODEL MODÈLE</b>					
8298-40	ARENA – ACOUSTIC BAFFLE 40" WITH SUSPENSION CABLE				
8298-58	ARENA – ACOUSTIC BAFFLE 58" WITH SUSPENSION CABLE				
ARENA – ACOUSTIC BAFFLE IS AN ACCESSORY USED WITH ARENA 8210 OR 8220 (SOLD SEPARATELY)					
<b>CABLE CÂBLE</b>					
AC	60" CABLE (STD LENGTH)				
**	CUSTOM CABLE LENGTH (PLEASE SPECIFY)				
<b>BAFFLE FINISH FINI DÉFLECTEUR</b>					
ABF	AZURE BLUE FELT	BYF	BANANA YELLOW FELT	REF	RED FELT
AWF	ARCTIC WHITE FELT	CHF	CHARCOAL FELT	SGF	SILVER GRAY FELT
BBF	BASIC BLACK FELT	NBF	NAVY BLUE FELT	TGF	TITANIUM GRAY FELT
BOF	BLOOD ORANGE FELT	OBF	OCEAN BLUE FELT	ZFF	ZINFANDEL FELT
BTF	BATTLESHIP GRAY FELT	PGF	PEAR GREEN FELT		

PLEASE SPECIFY PREMIUM COLOR CODE – SEE ACOUSTIC MATERIAL COLOR OPTIONS PAGE  
\*LONGER LEAD TIME MAY APPLY, PLEASE CONTACT YOUR EUREKA REPRESENTATIVE

## PRODUCT CHARACTERISTICS CARACTÉRISTIQUES DU PRODUIT

### BIM

- DESIGN:** This double layered acoustic baffle absorbs noise frequencies with a soft and functional aesthetic which enhances a rooms atmosphere. This sleek acoustic Arena accessory will help with volume control while adding a stunning design element to the decor.
- INSTALLATION:** The baffle is placed on the Arena on one end and supported on the other end by a ceiling mounted aircraft cable. You can install as many baffles as desired on the fixture.
- BAFFLE:** Custom CNC cut rigid felt acoustic panels available in 30 colors. Composed of minimum 40% of recycled polyethylene bottles (PET). Fully recyclable and odorless.
- CERTIFIED:** c-CSA-us
- CONCEPTION:** Avec ses doubles panneaux acoustiques de 40" ou 58", esthétique Avec ses doubles panneaux acoustiques, son esthétique douce et fonctionnelle rehausse l'ambiance. Cet élégant accessoire acoustique vous aidera à contrôler le volume de votre espace tout en ajoutant un élément de design époustouffant au décor.
- INSTALLATION:** L'accessoire est déposé d'un côté sur le luminaire ARENA et soutenue à l'autre extrémité par un câble d'acier et une attache au plafond. Vous pouvez en installer autant que vous le souhaitez sur le luminaire.
- PROJECTEUR:** Les panneaux acoustiques en feutre rigide découpés CNC sur mesure sont disponibles en 30 couleurs. Composés d'au moins 40% de bouteilles en polyéthylène recyclé (PET) qui les rendent recyclables et inodores.
- CERTIFIÉ:** c-CSA-us